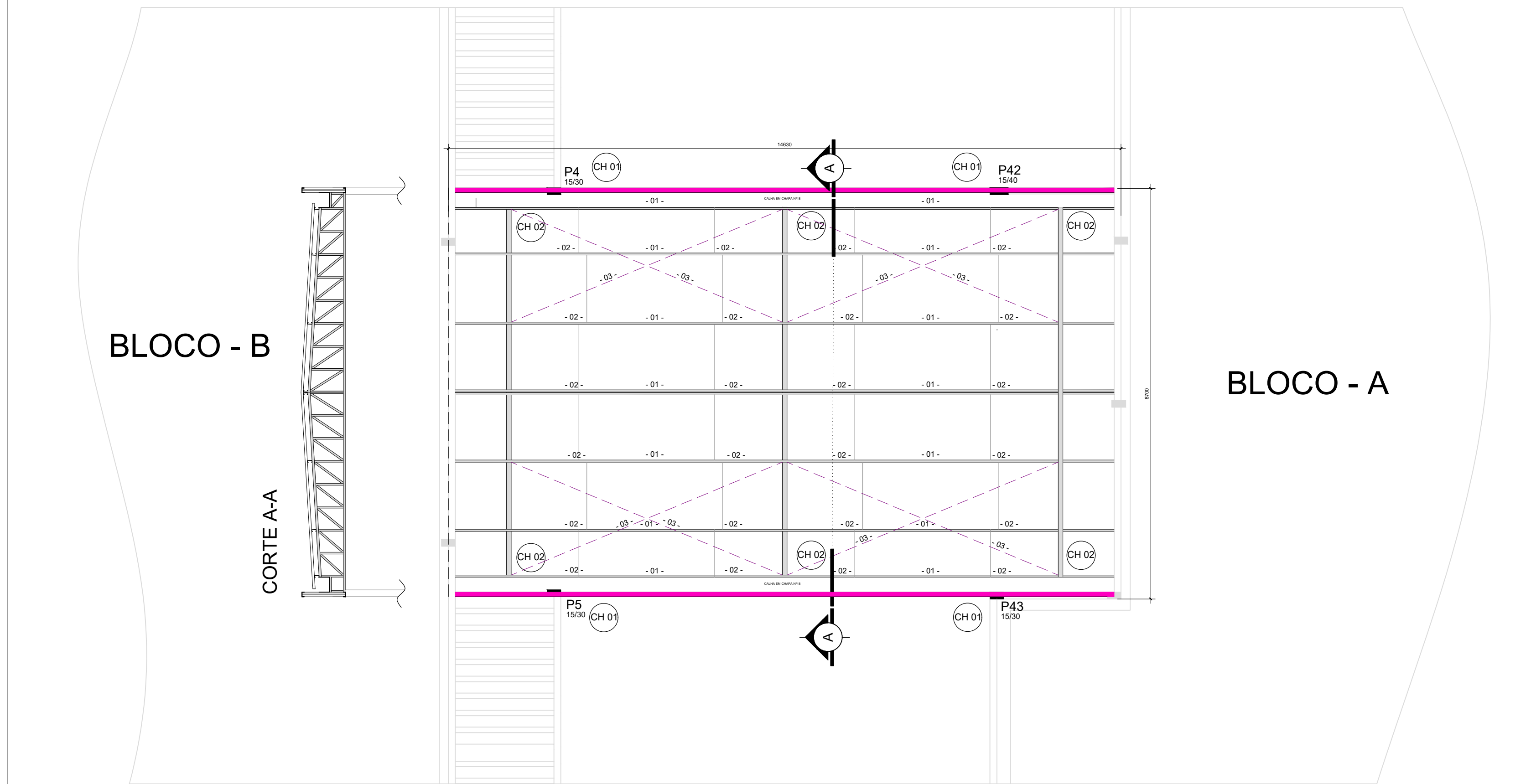


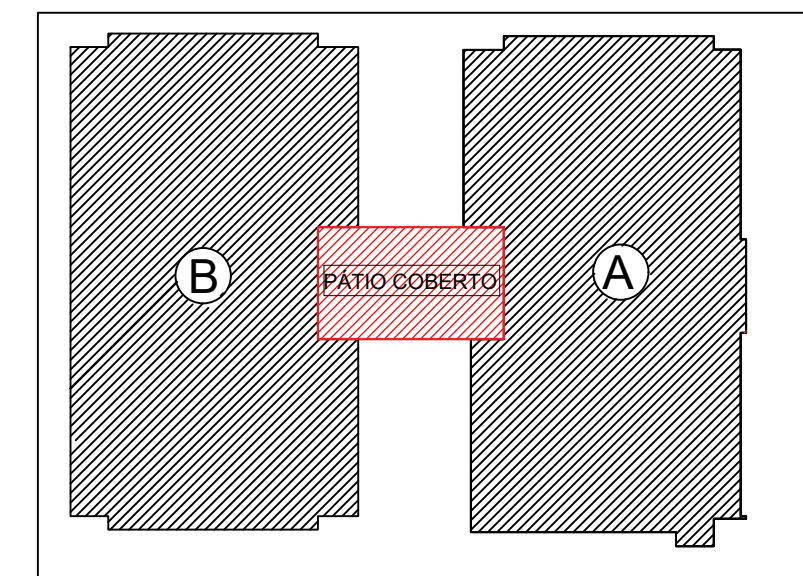
IMPLANTAÇÃO DA COBERTURA METÁLICA DA CRECHE- FNDE

Esc. 1/75



PLANTA DE SETORIZAÇÃO

Esc.: 1/750



BLOCO B - CRECHE III/ SALAS MULTIUSO / PRÉ ESCOLAR

PÁTIO COBERTO

BLOCO A - SECRETARIA / REFEITÓRIO / CRECHE I E II

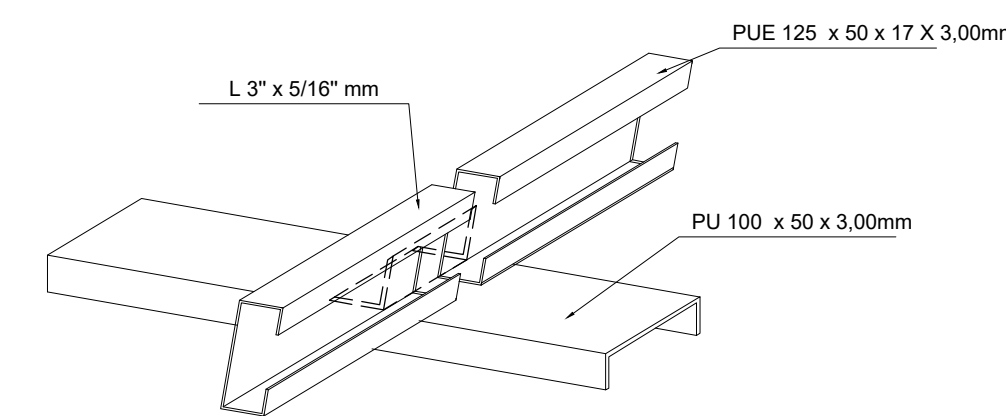
LISTA DE MATERIAIS ESTRUTURA METÁLICA

Nº da Peça	Tipo de Perfil ou Chapa	Bitola	Peso técnico (kg/m ou kg/m²)	Tamanho da peça (m ou m²)	Qtd. Peças (unid.)	Peso (kg)	Observação
1	Perfil U.enrijecido	125X50X17X3 mm	5,69	14,00	8,0	637,28	Terças
2	Barra.redonda.laminada	3/8" (BRL)	0,56	1,00	24,0	13,44	Correntes
3	Barra.redonda.laminada	3/8" (BRL)	0,56	6,40	8,0	28,67	Contraventamento
4	Perfil U.simples	150x50x3 mm	5,68	4,00	6,0	136,32	Banzo superior
5	Perfil U.simples	150x50x3 mm	5,68	14,80	2,0	168,13	Banzo superior
6	Perfil U.simples	150x50x3 mm	5,68	8,90	3,0	151,66	Banzo inferior
7	Perfil U.simples	150x50x3 mm	5,68	14,80	2,0	168,13	Banzo inferior
8	Cantoneiras	40X40X3 mm	1,84	0,48	6,0	5,30	Montante
9	Cantoneiras	40X40X3 mm	1,84	0,50	6,0	5,52	Montante
10	Cantoneiras	40X40X3 mm	1,84	0,53	6,0	5,85	Montante
11	Cantoneiras	40X40X3 mm	1,84	0,56	6,0	6,18	Montante
12	Cantoneiras	40X40X3 mm	1,84	0,59	6,0	6,51	Montante
13	Cantoneiras	40X40X3 mm	1,84	0,62	6,0	6,84	Montante
14	Cantoneiras	40X40X3 mm	1,84	0,65	6,0	7,18	Montante
15	Cantoneiras	40X40X3 mm	1,84	0,69	6,0	7,62	Montante
16	Cantoneiras	40X40X3 mm	1,84	0,72	6,0	7,95	Montante
19	Cantoneiras	25x25x3 mm	1,12	0,68	6,0	4,57	Diagonal
20	Cantoneiras	25x25x3 mm	1,12	0,70	6,0	4,70	Diagonal
21	Cantoneiras	25x25x3 mm	1,12	0,73	6,0	4,91	Diagonal
22	Cantoneiras	25x25x3 mm	1,12	0,75	6,0	5,04	Diagonal
23	Cantoneiras	25x25x3 mm	1,12	0,77	6,0	5,17	Diagonal
24	Cantoneiras	25x25x3 mm	1,12	0,80	6,0	5,38	Diagonal
25	Cantoneiras	25x25x3 mm	1,12	0,82	6,0	5,51	Diagonal
26	Cantoneiras	25x25x3 mm	1,12	0,85	3,0	2,86	Diagonal
27	Cantoneiras	25x25x3 mm	1,12	0,96	3,0	3,23	Diagonal
41	Chapa.grossa	1/4"	49,39	0,05	4,0	8,89	Chapa de base
42	Chapa.grossa	1/4"	49,39	0,07	6,0	20,74	Chapa de base
45	Barra.rosqueada	3/8" (B.R.)	1,35	0,15	16,0	3,24	Chumbador
46	Chapa.fina.frio	Nº 18	9,60	14,63	2,0	280,90	Calha
						1717,71 kg	
						ÁREA	135,00 m²
						TAXA DE AÇO	12,72 kg/m²

Obs: O engenheiro orçamentista da obra, deverá levantar os quantitativos de material, pois os mesmos foram gerados pelo software de estrutura e são dados levantados automaticamente pelo programa.

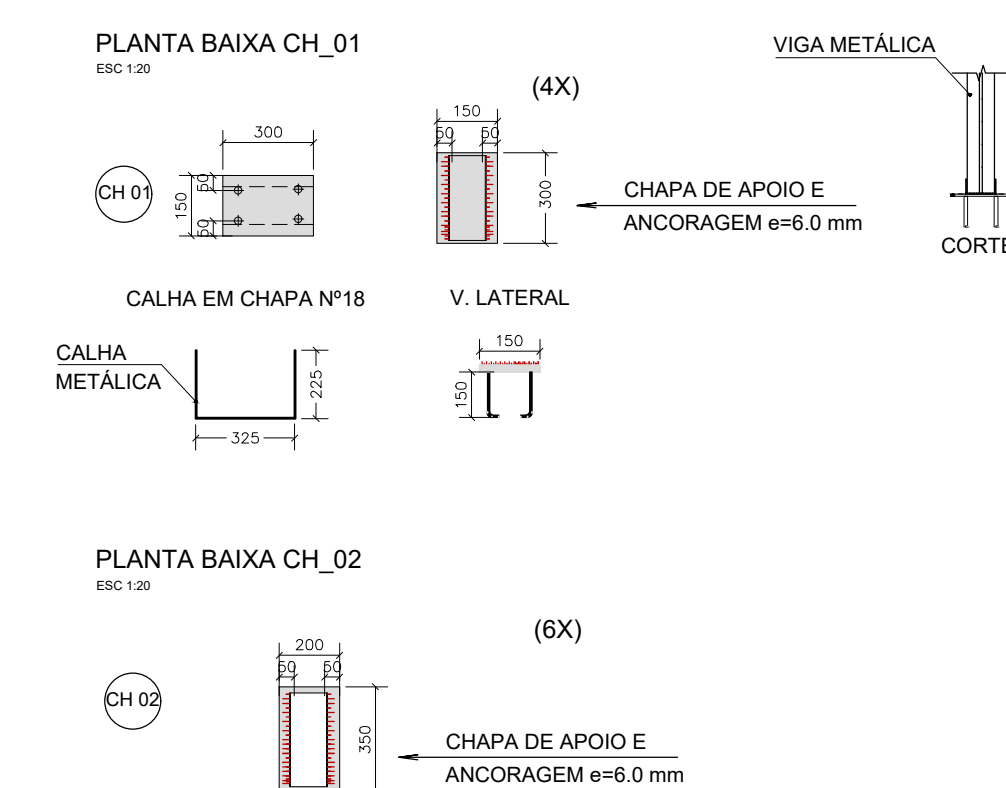
CROQUI LIGAÇÃO TERÇA

Esc.: 1/10



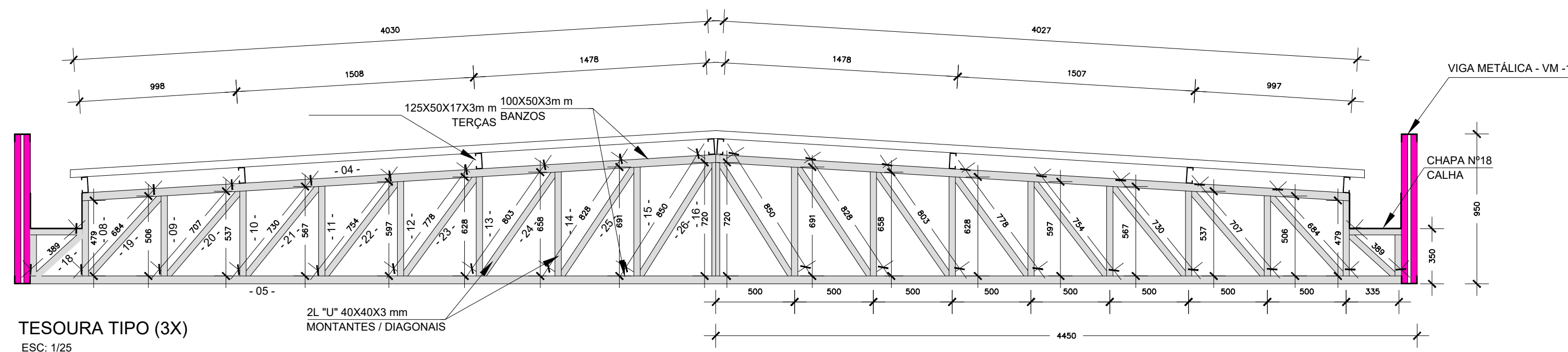
DET. CHAPAS DE BASE

Esc. 1/25



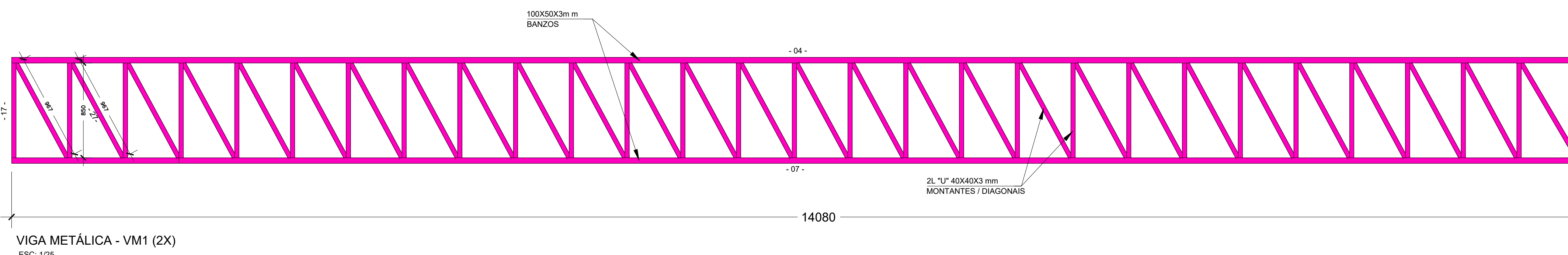
NOTAS:

- 1-) ESPECIFICAÇÃO DE MATERIAIS:
 - 1.1-) PERFIS LAMINADOS.....ASTM A572 GR50;
 - 1.2-) CHAPA PRETA.....ASTM A-36;
 - 1.3-) PERFIS DOBRADOS.....SAE 1020 OU ASTM A-36;
 - 1.4-) BARRAS REDONDAS.....ASTM A-36;
 - 1.5-) TUBOS INDUSTRIAIS.....SAE 1008/1012;
 - 1.6-) CHUMBADORES.....SAE 1008;
 - 1.7-) ELETRODOS.....AWS E6010 E AWS E7018;
 - 1.8-) PARAFUSOS E PORCAS.....ASTM A-307;
 - 1.9-) CHAPA GALVANIZADA.....ASTM A-307;
 - 1.10-) CHAPA GALVANIZADA.....ASTM A-307;
- 1.11-) A ESTRUTURA DEVERÁ SER PINTADA COM (UMA) DEMÃO DE ANTI-CORROSIVO ALQUÍDICO OU PRIMÁRIA DE ZARÇAO E 2(DUAS) DEMÃOS DE ESMALTE SINTÉTICO.
- 1.12-) TELHA TRAPEZOIDAL TERMOACÚSTICA TP30, COMPOSTA POR DUAS CAMADAS DE TELHA GALVALUME Nº 28 (ESPESURA DE 0,43mm), E CAMADA CENTRAL COMPOSTA POR POLIESTIRENO EXPANDIDO CLASSE F-1, COM LARGURA ÚTL DE 1000mm E PESO POR ÁREA DE 9,8 kg/m².
- 1.13-) VIDRO TEMPERADO e=10mm, PESO POR ÁREA DE 25,0 kg/m².
- 2-) NÍVEIS EM METROS;
- 3-) COTAS EM MILÍMETROS;
- 4-) FECHAMENTO EM ALVENARIA;
- 5-) VERIFICAR MEDIDAS NO LOCAL;
- 6-) DEVE SER PREVISTO TRATAMENTO DAS ESTRUTURAS METÁLICAS, COMO: LIMPEZA, DESENGORURAMENTO, LIXAMENTO, RETIRADA DE OXIDAÇÃO, RESPINGSOS DE SOLDA E CASCAS;
- 7-).....LINHA DE CORRENTE Ø 10,0mm;
- 8-).....CONTRAVENTAMENTO Ø 10,0mm;
- 9-) DEFINIÇÃO DE TUBOS:
 - 9.1-) TQ - TUBO QUADRADO;
 - 9.2-) TR - TUBO RETANGULAR;
 - 9.3-) TC - TUBO CIRCULAR REDONDO;



TESOURA TIPO (3X)

Esc.: 1/25



VIGA METÁLICA - VM1 (2X)

Esc.: 1/25

R03				
R02				
R01	18/09/2023	ANDERSON SILVA		
R00	21/07/2023	ANDERSON SILVA	EMISSION INICIAL	PE
Revisão:	Data:	Autor:	Descrição:	Fase:

Fases do projeto:			
EP - ESTUDO PRELIMINAR	AP - ANTEPROJETO	PB - PROJETO BÁSICO	PE - PROJETO EXECUTIVO

SECRETARIA DE EDUCAÇÃO GOVERNO DO PARA

Obra: CONSTRUÇÃO

Estabelecimento: CRECHE - FNDE (PROGRAMA PROINFÂNCIA)

Endereço: _____

Projeto EXECUTIVO DE ESTRUTURA METÁLICA DA COBERTURA

Responsável Técnico Projeto: Anderson Cleiton Batista da Silva

ANDERSON CLEITON BATISTA DA SILVA
TÉCNICO EM GESTÃO DE INFRA-ESTRUTURA
ENGENHEIRO CIVIL - FISCALIZAÇÃO
CREA/PA 152.002.004-0

Conteúdo da prancha:

- PROJETO DE IMPLANTAÇÃO DA COBERTURA METÁLICA - PÁTIO COBERTO
- LEGENDAS E DETALHES
- LISTA DE MATERIAL

Prancha: EST- 01

Arquivo: 001-PE-COB-MET-R00

Escala: INDICADA

Desenvolvimento: ANDERSON SILVA

Concreto: Eci >= 22400MPa

MÓDULO DE ELASTICIDADE TANGENTE INICIAL

fck = 25Mpa

RESISTÊNCIA CARACTERÍSTICA DO CONCRETO

Relação água/cimento:

- CONCRETO ARMADO <= 0,60
- CONCRETO PROTENDIDO <= 0,55

DIREITOS AUTORAIS - LEI 5772 (21/11/1973)-A REPRODUÇÃO, COPIA OU USO DEBEM SER DEBEMOS SEM A DEVIDA AUTORIZAÇÃO DE SEUS AUTORES E EXPRESAMENTE PROIBIDA E SUJEITO A MEDIDAS LEGAIS. A ALTERAÇÃO DESTE PROJETO EXATAMENTE SEUS AUTORES DE RESPONSABILIDADES POSTERIORES.