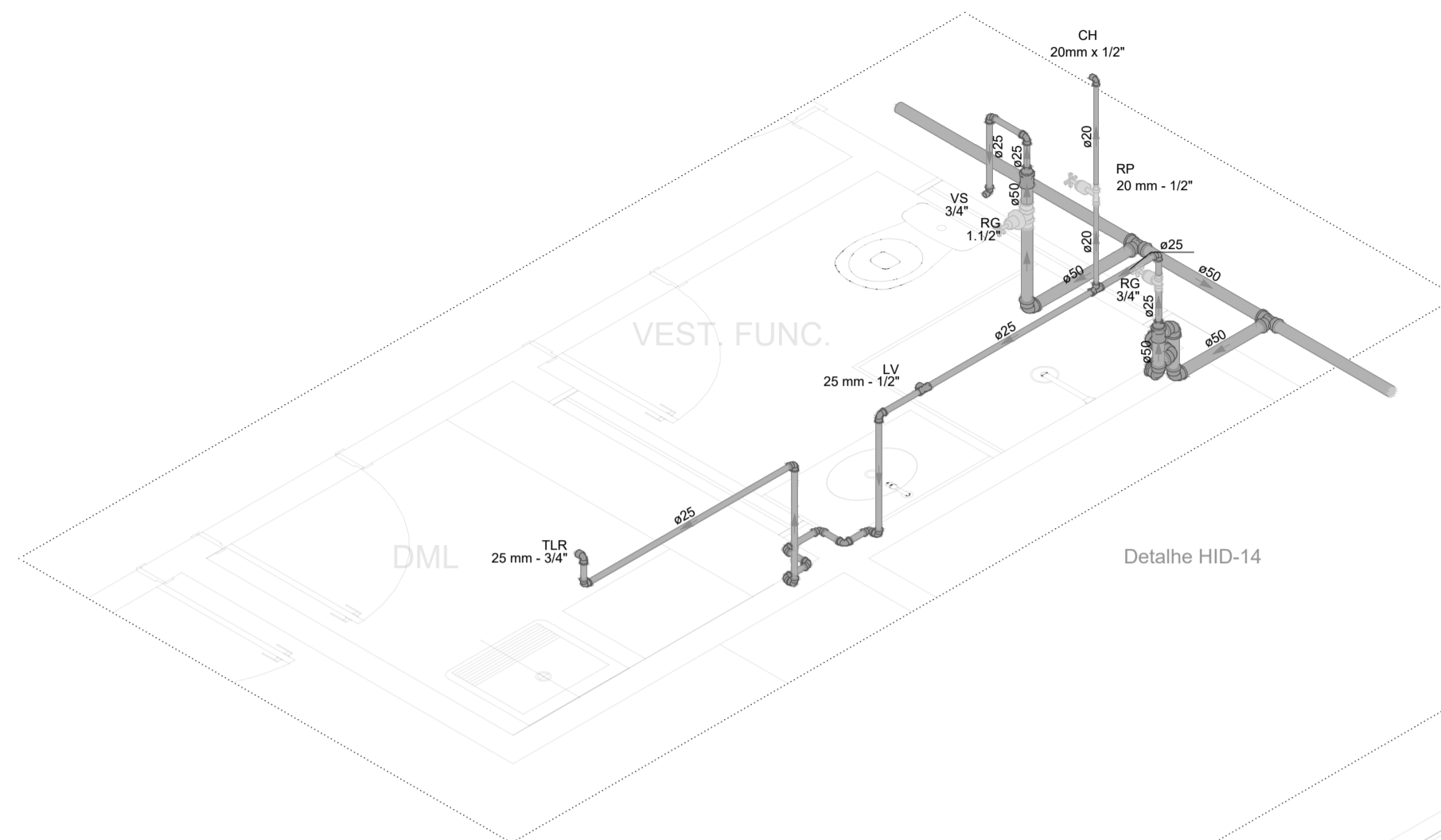
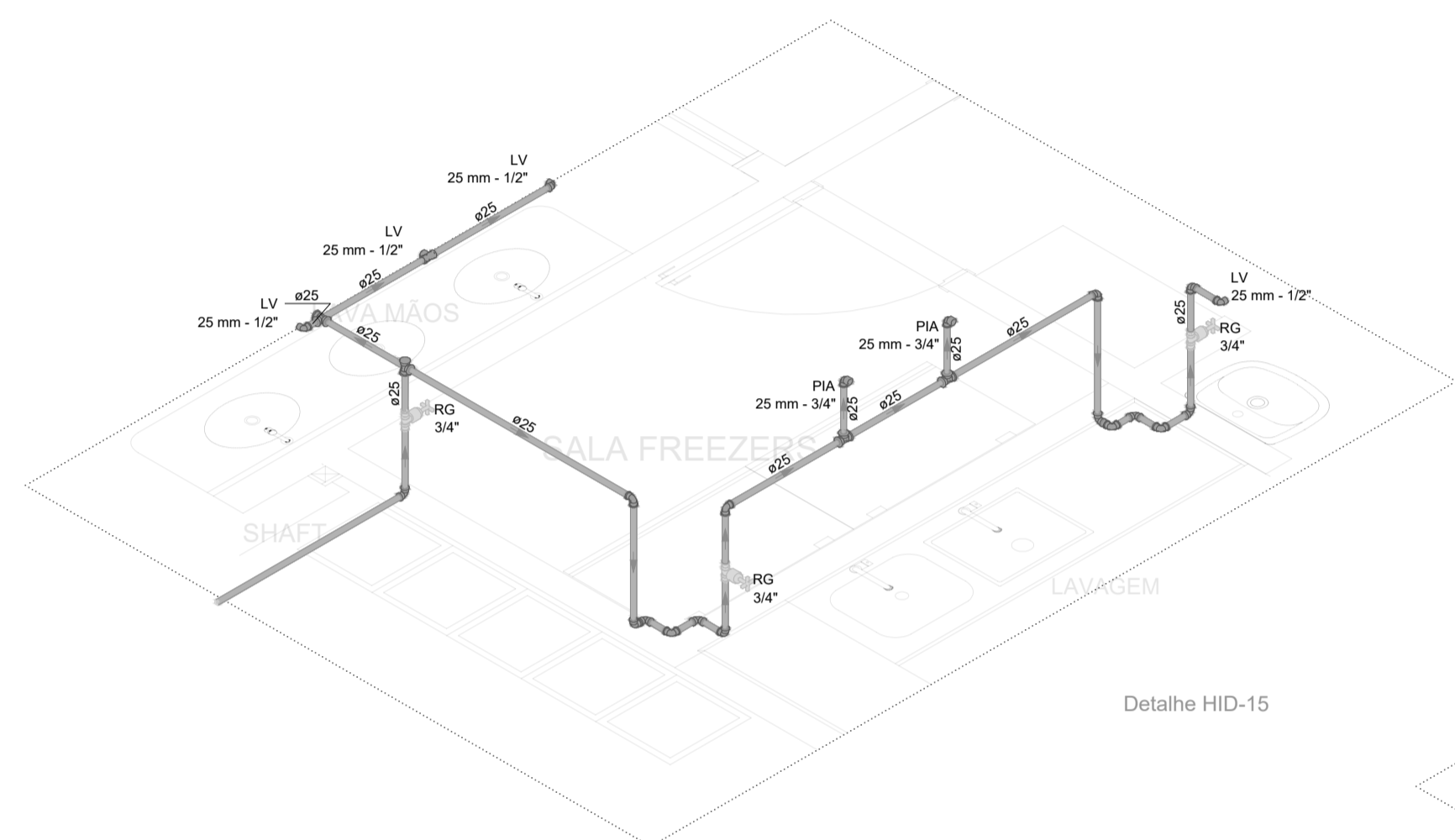


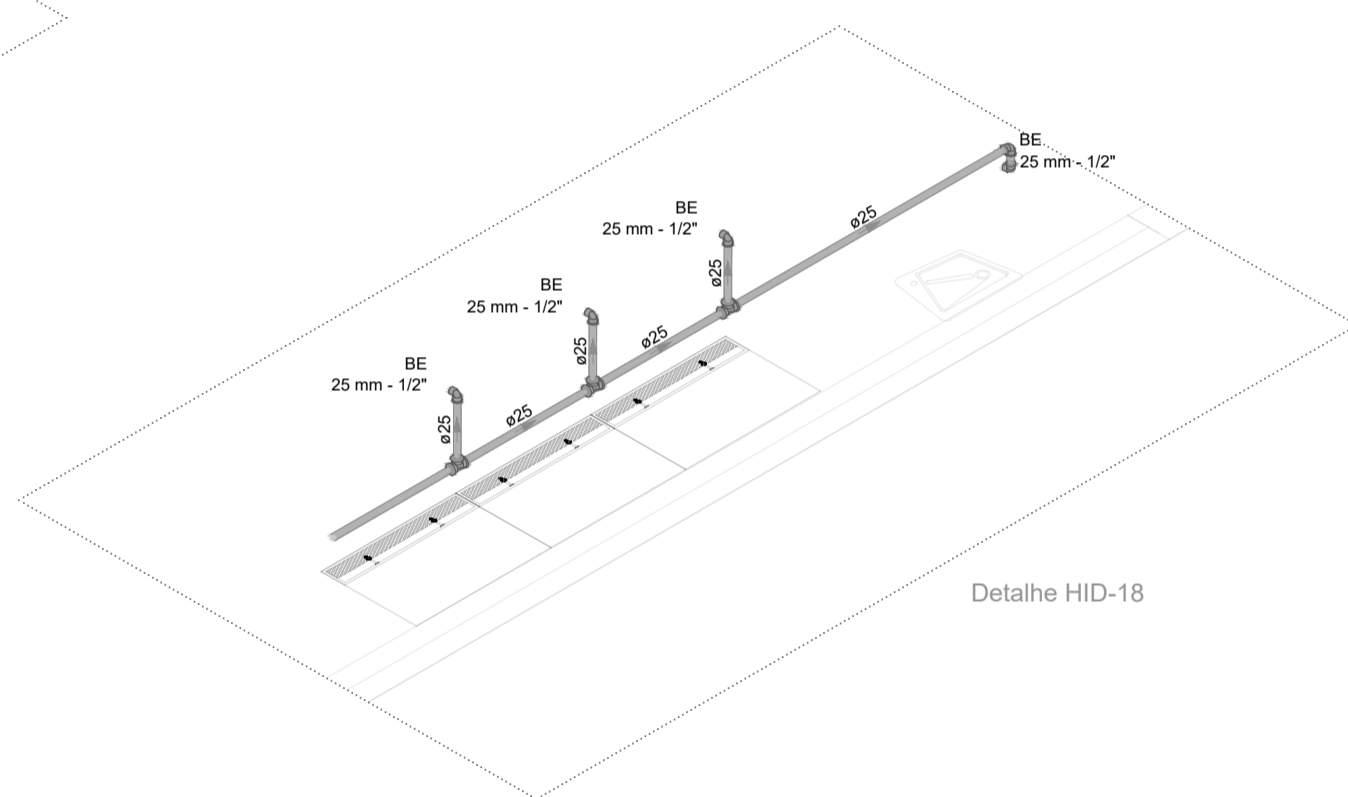
Detalhe HID-16



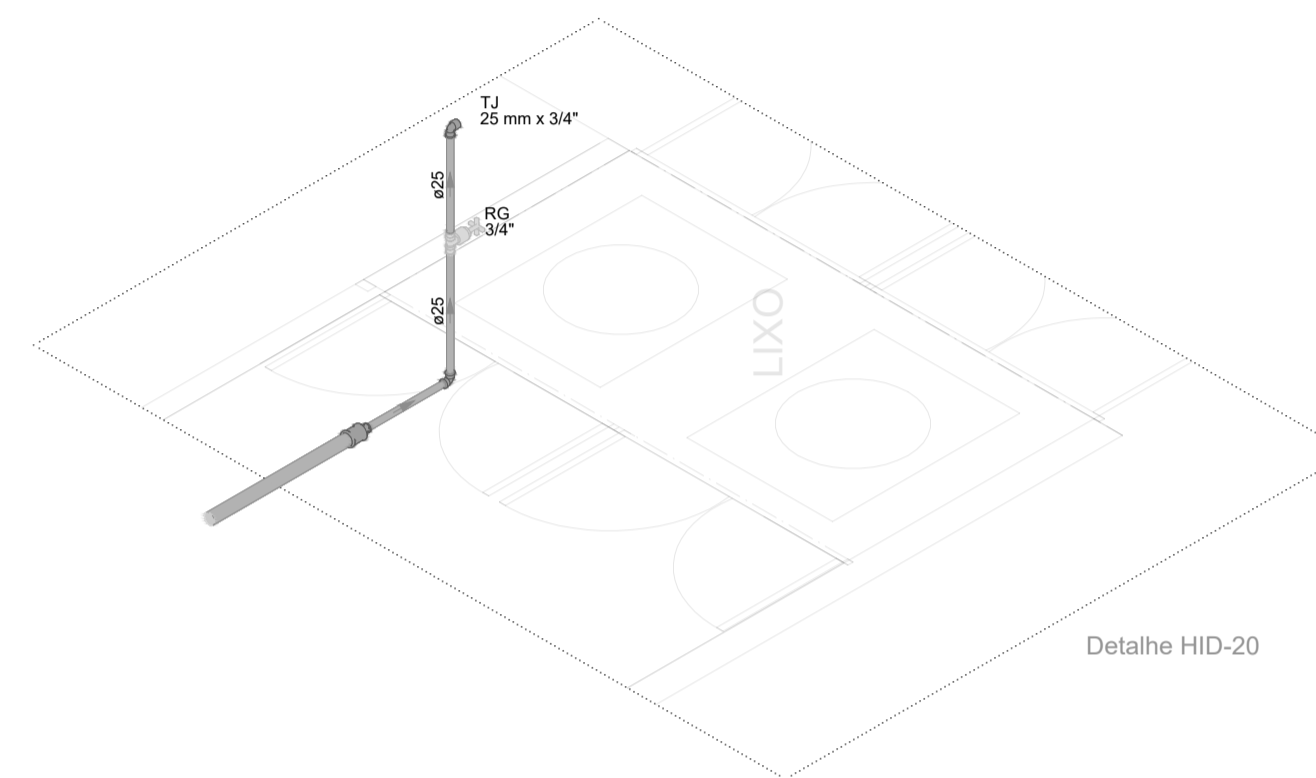
Detalhe HID-14



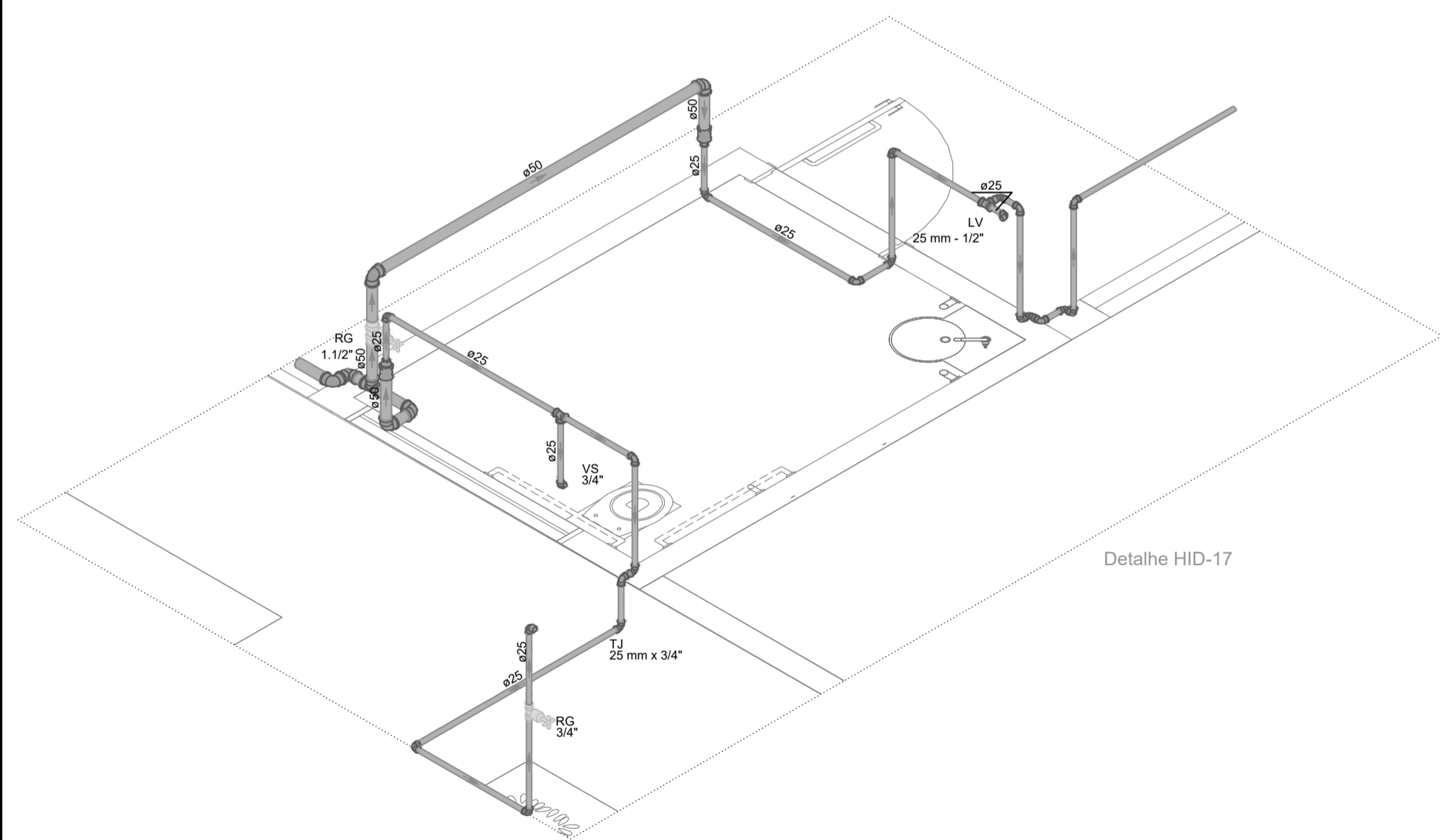
Detalhe HID-15



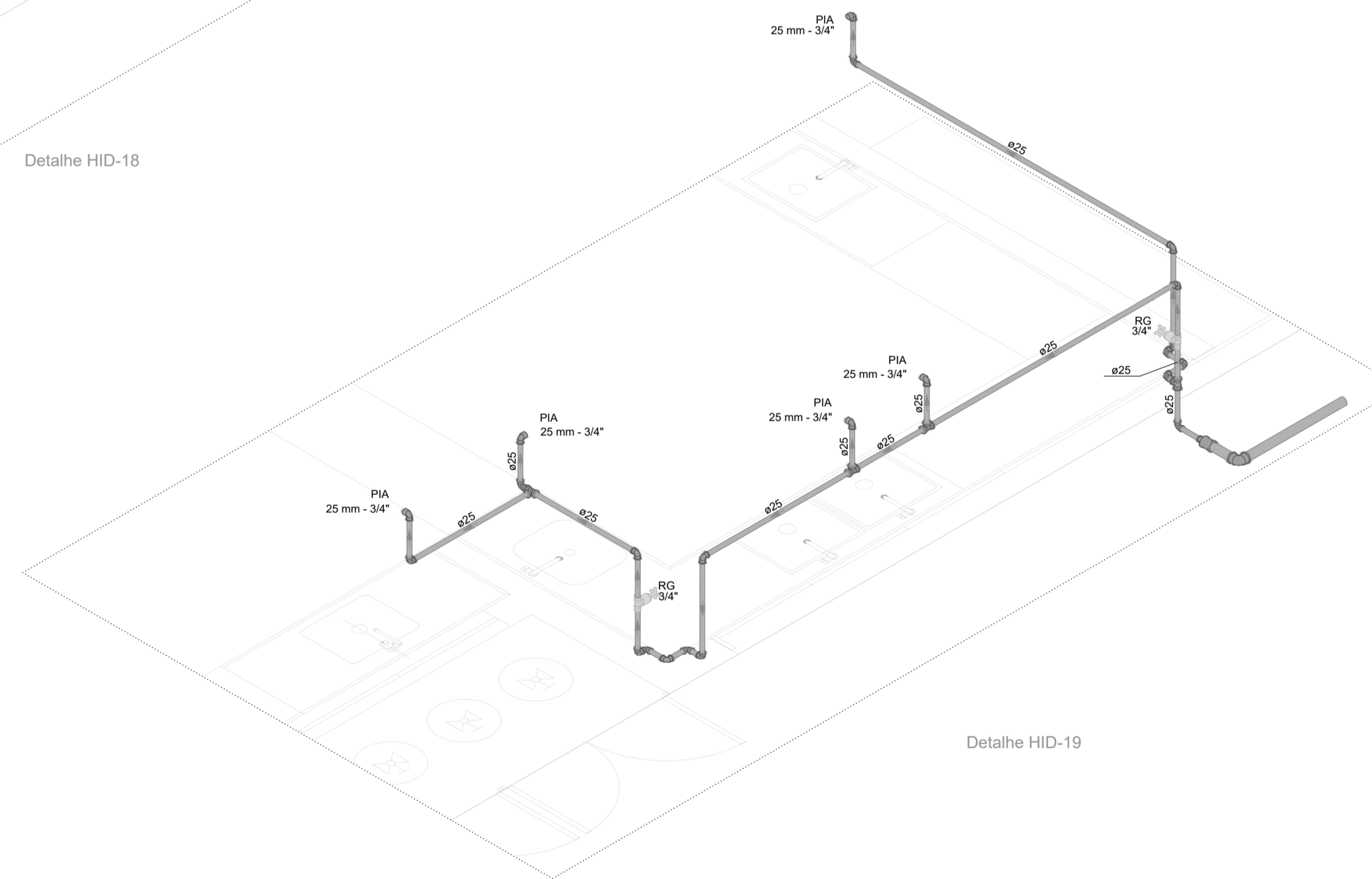
Detalhe HID-18



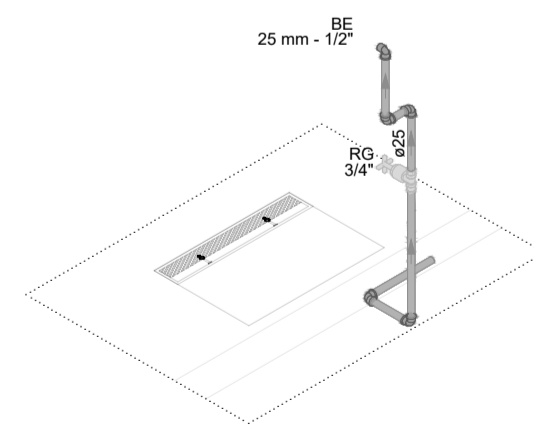
Detalhe HID-20



Detalhe HID-17



Detalhe HID-19



Detalhe HID-21

CONDUTOS	
Água fria	

LEGENDA	ALTURA
CH Chuveiro	1,70 m
LV Lavatório com Te de 90°	0,60 m
BE Bebedouro	0,90 m
VS Vaso Sanitário com válvula de descarga	1,10 m
BE Bebedouro acessível	0,50 m
PIA Pia de cozinha	0,90 m
TLR e MLR Tanque e Máquina de lavar roupa	0,75 m
RG Registro de gaveta	-
RP Registro de pressão	1,10 m

Secretaria de Educação



PROJETO DE INSTALAÇÃO PREDIAL DE ÁGUA FRIA

ESTABELECIMENTO: CRECHES POR TODO O PARÁ

ENDESEDO: XXXXXXXXXXXXXXXX

DETALHES ISOMÉTRICOS

DESCRIÇÃO DA PRANCHA: DETALHES H14 A H21	DATA: JULHO/2023	Nº DA PRANCHA: HID 04/04
ESCALA:	DESENVOLVIMENTO: EQUIPE DPLO	

VERSÃO: V02