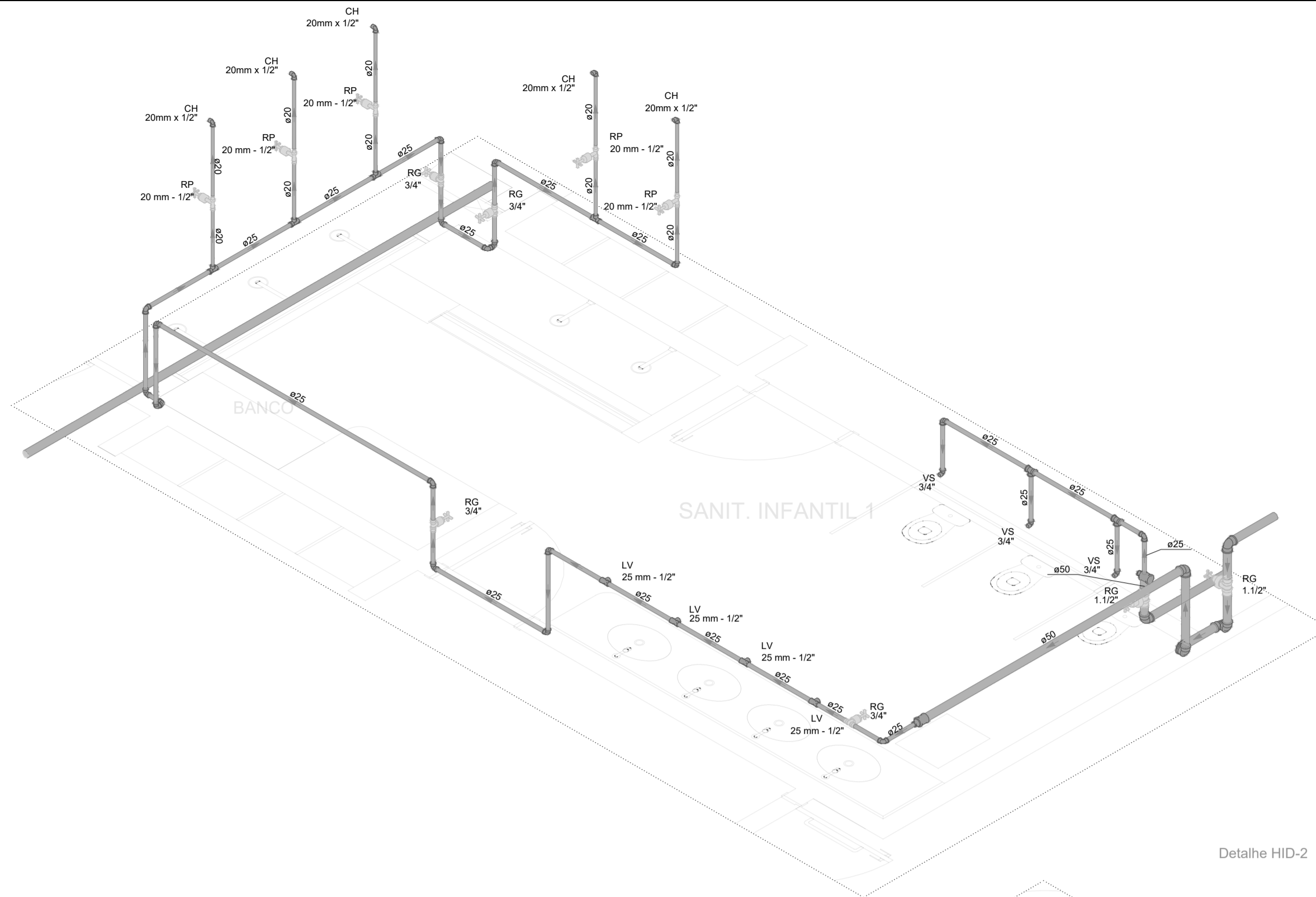
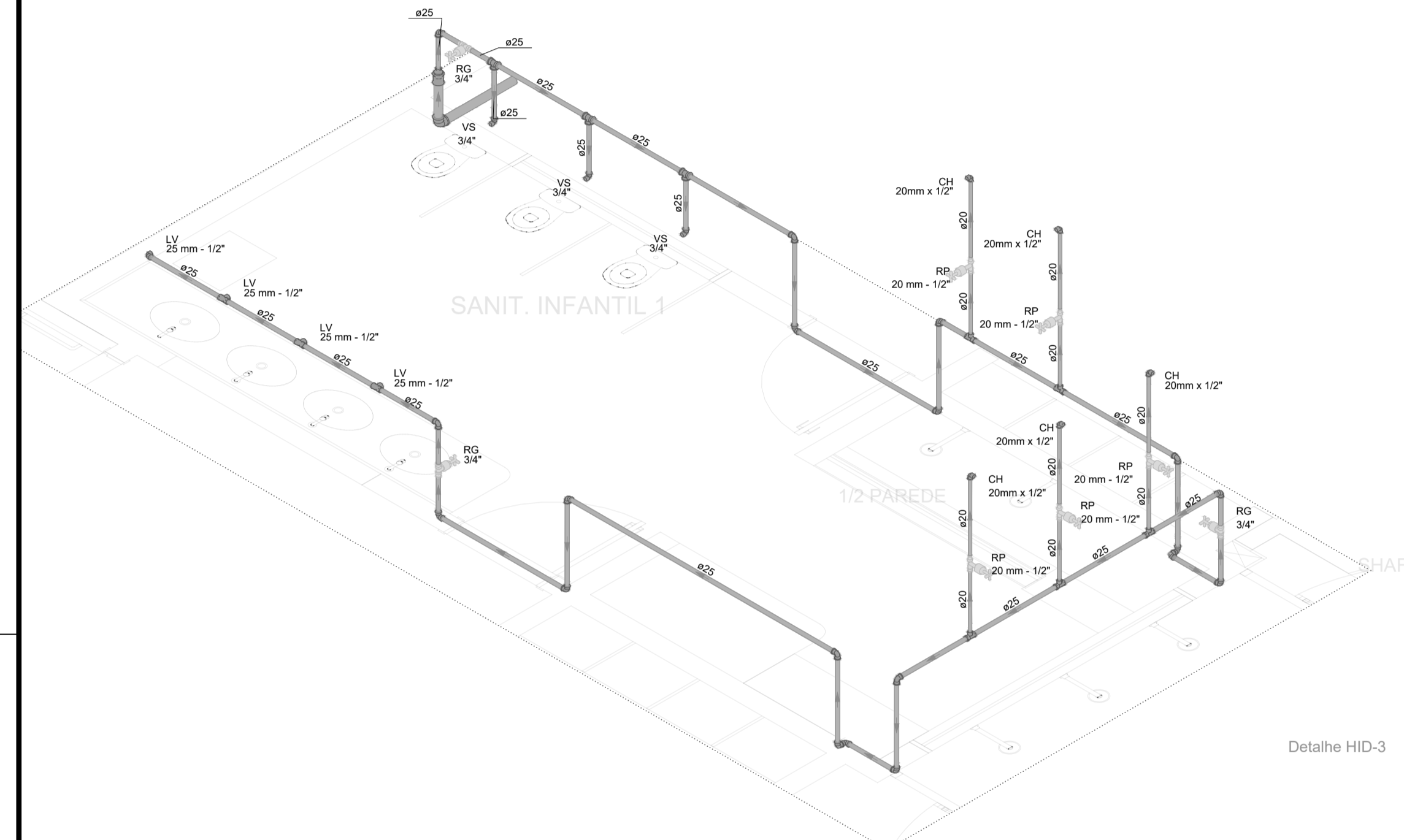


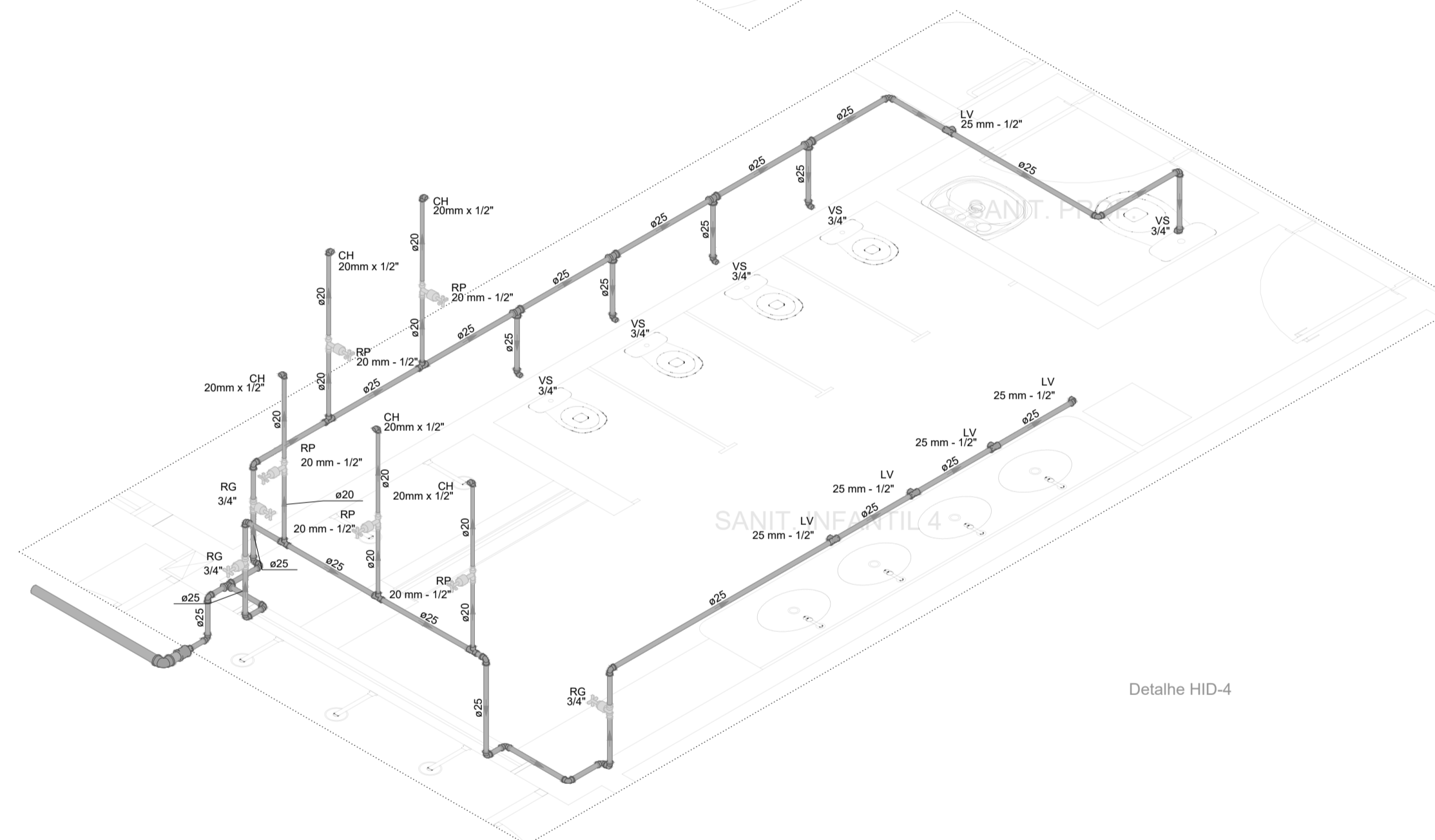
Detalhe HID-1



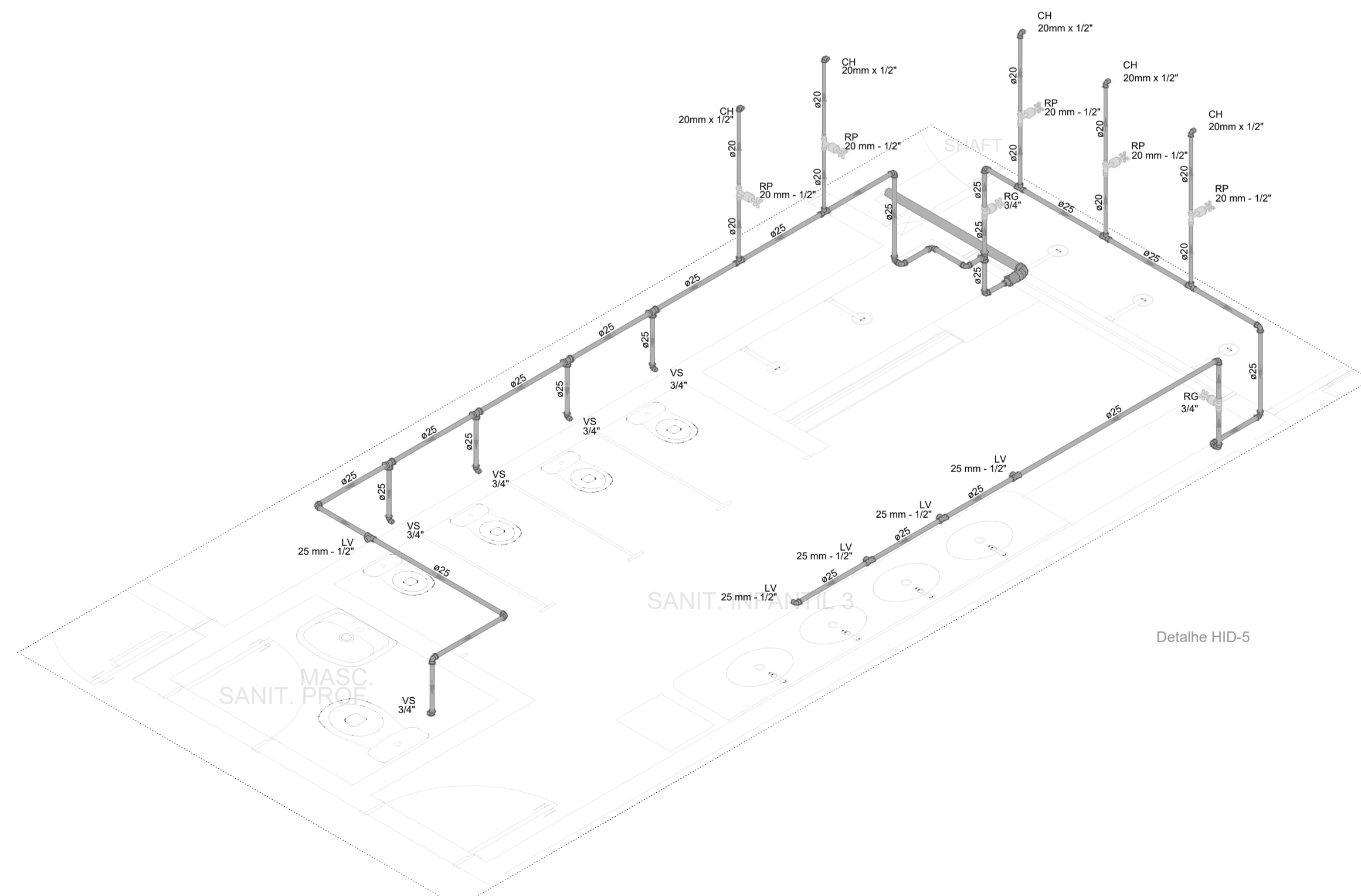
Detalhe HID-2



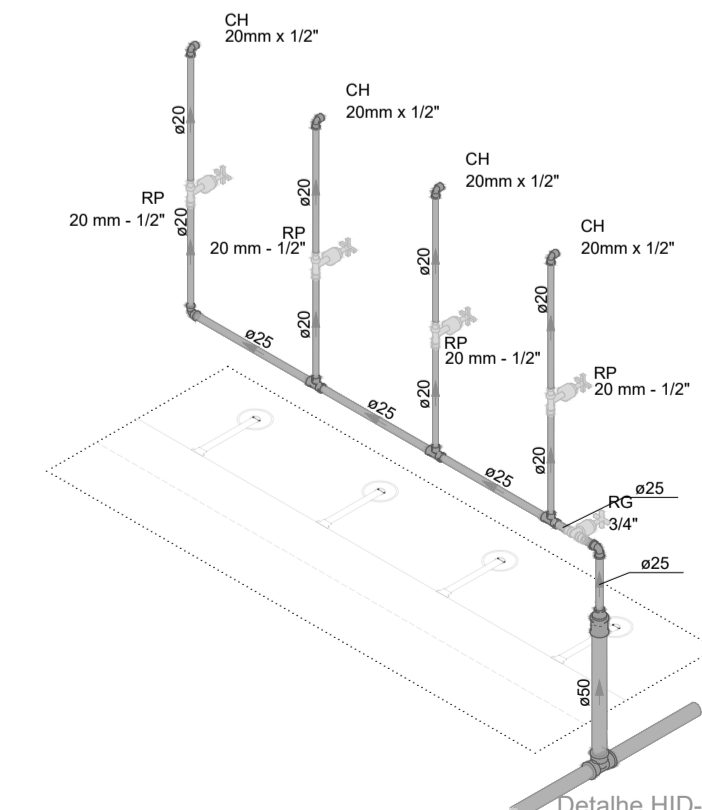
Detalhe HID-3



Detalhe HID-4



Detalhe HID-5



Detalhe HID-6

CONDUTOS	
Água fria	

LEGENDA	ALTURA
CH Chuveiro	1,70 m
LV Lavatório com Te de 90°	0,60 m
BE Bebedouro	0,90 m
VS Vaso Sanitário com válvula de descarga	1,10 m
BE Bebedouro acessível	0,50 m
PIA Pia de cozinha	0,90 m
TLR e MLR Tanque e Máquina de lavar roupa	0,75 m
RG Registro de gaveta	-
RP Registro de pressão	1,10 m

Secretaria de Educação

PROJETO DE INSTALAÇÃO PREDIAL DE ÁGUA FRIA

ESTABELECIMENTO:	CRECHES POR TODO O PARÁ
ENDEREÇO:	XXXXXXXXXXXXXXXXXX

DETALHES ISOMÉTRICOS

DESCRIÇÃO DA PRANCHA:	DATA:	Nº DA PRANCHA:
DETALHE ISOMÉTRICO H1 A H6	JULHO/2023	HID
	ESCALA:	02/04
	DESENVOLVIMENTO:	EQUIPE DPLO

VERSÃO:	DESCRIÇÃO DA VERSÃO:
V02	