
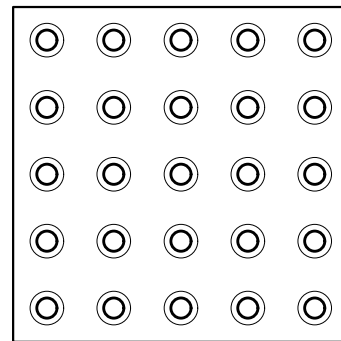
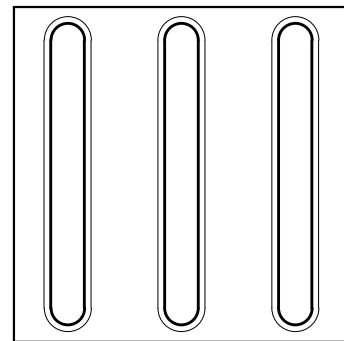


PLANTA DE SINALIZAÇÃO
1:200

DESCRIÇÃO DA PRANCHA: PLANTA DE SINALIZAÇÃO		CRECHES POR TODO O PARÁ				 GOVERNO DO ESTADO DO PARÁ SECRETARIA DE EDUCAÇÃO Secretaria Adjunta de Infraestrutura Diretoria de Planejamento e Obras - DPLO	N° DA PRANCHA: ARQ-DET 01/04
		ESTABELECIMENTO: PROTÓTIPO		CÓD. MEC: -			
		ENDEREÇO: -		URE/USE: -			
DESENVOLVIMENTO: PATRICIA PÓVOA	CAU: A33253-4 MAT 57213052-1	VERSÃO: V01	DATA: 06/2023	ESCALA: 1:25	NOME DO ARQUIVO: CRECHES POR TODO O PARA FNDE-ACE-2023-REV 022023	N° PROCESSO: 2023XXXXXX	DETALHAMENTO



PISO TÁTIL ALERTA
ESC. 1:5



PISO TÁTIL DIRECIONAL
ESC. 1:5

PLACA TÁTIL 20x8cm, EM ACRÍLICO AZUL, 4mm COM LETRAS BRANCAS EM ALTO RELEVO E BRAILLE. INSTALADA NA PAREDE ADJACENTE AS PORTAS.



OBS.: OBEDECER A NORMA NBR-9050:2020

A - PLACA IDENTIFICAÇÃO - TÁTIL E VISUAL
ESC. 1:10 (AO LADO DA PORTA)

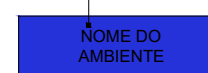
PLACA 20x20cm, EM ACRÍLICO AZUL, 4mm COM LETRAS E PICTOGRAMAS BRANCOS. INSTALADA NAS PORTAS DE TODOS OS BANHEIROS E VESTIÁRIOS.



OBS.: OBEDECER A NORMA NBR-9050:2020

B - PLACA IDENTIFICAÇÃO - VISUAL
ESC. 1:10 (NA PORTA)

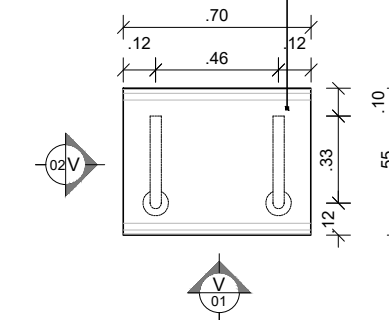
PLACA 30x9cm, EM ACRÍLICO AZUL, 4mm COM LETRAS BRANCAS. INSTALADA NAS PORTAS DE TODOS OS AMBIENTES COM EXCEÇÃO DE BANHEIROS E VESTIÁRIOS



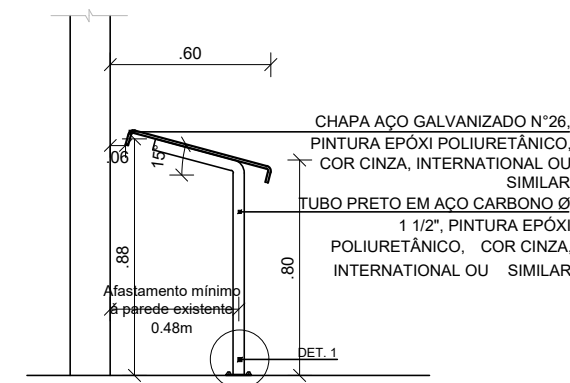
OBS.: OBEDECER A NORMA NBR-9050:2020

C - PLACA IDENTIFICAÇÃO - VISUAL
ESC. 1:10 (NA PORTA)

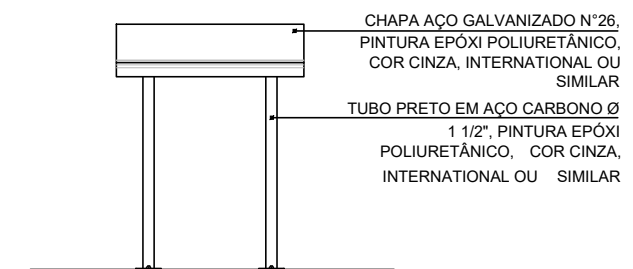
CHAPA AÇO GALVANIZADO N°26, PINTURA EPÓXI POLIURETÂNICO, COR CINZA, INTERNATIONAL OU SIMILAR



DET. MAPA TÁTIL - PLANTA BAIXA
1:25

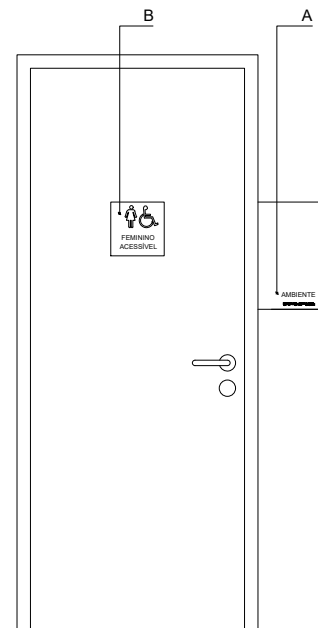


DET. MAPA TÁTIL - ELEVAÇÃO 02
1:25

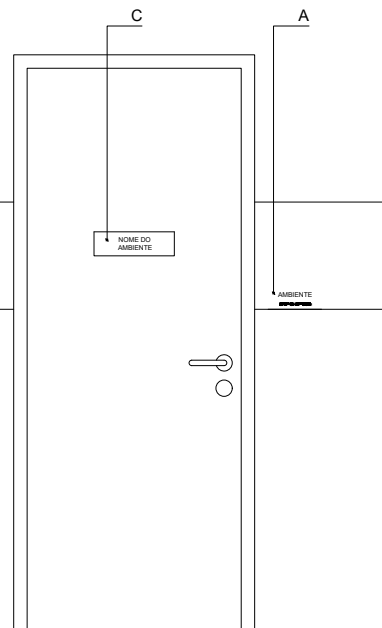



DET. MAPA TÁTIL - ELEVAÇÃO 01
1:25

SINALIZAÇÃO PORTAS
ESC. 1:25 (BANHEIROS E VESTIÁRIOS)



SINALIZAÇÃO PORTAS
ESC. 1:25



DESCRIÇÃO DA PRANCHA: DETALHES	CRECHES POR TODO O PARÁ					 GOVERNO DO ESTADO DO PARÁ SECRETARIA DE EDUCAÇÃO Secretaria Adjunta de Infraestrutura Diretoria de Planejamento e Obras - DPLO	N° DA PRANCHA: ARQ-DET 02/04
	ESTABELECIMENTO: PROTÓTIPO		CÓD. MEC: -		URE/USE: -		
DESENVOLVIMENTO: PATRICIA PÓVOA	CAU: A33253-4 MAT 57213052-1	VERSÃO: V01	DATA: 06/2023	ESCALA: 1:25	NOME DO ARQUIVO: CRECHES POR TODO O PARA FNDE-ACE-2023-REV022023XXXXX	DETALHAMENTO	



GOVERNO DO ESTADO DO PARÁ
SECRETARIA DE EDUCAÇÃO
Secretaria Adjunta de Infraestrutura
Diretoria de Planejamento e Obras - DPLO

Nº DA PRANCHA:

ARQ-DET
03/04

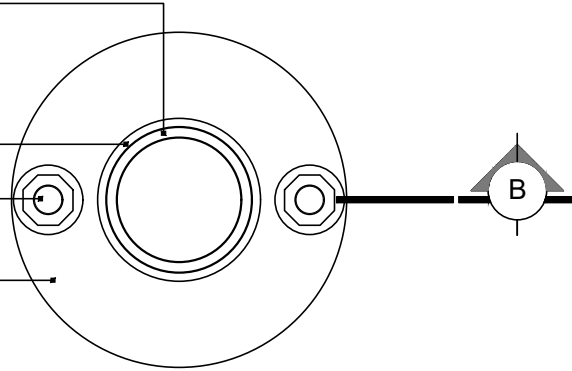
DETALHAMENTO

TUBO DE FERRO GALVANIZADO Ø 4" COM
TRATAMENTO PARA GALVANIZADOS E
ACABAMENTO EM ESMALTE SINTÉTICO NA COR
BRANCO GELO- FAB. CORAL OU EQUIVALENTE

CORDÃO DE SOLDA

PARABOLT 3/8" x 2 1/2"
(FURAR CHAPA Ø 1/2")

CHAPA Ø 100mm - # 3mm



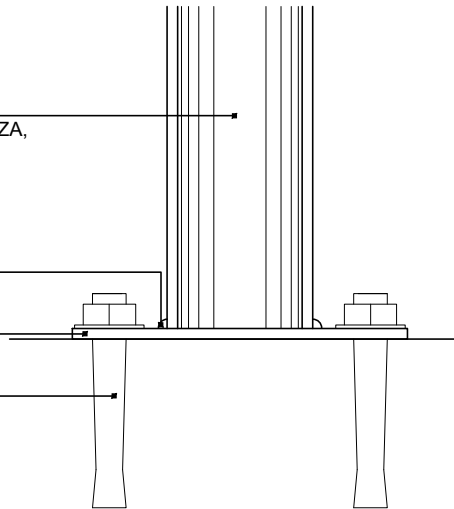
**FIXAÇÃO MAPA TÁTIL
DET. 1 - PLANTA BAIXA**
ESC. 1:2

TUBO PRETO EM AÇO CARBONO Ø 1 1/2",
PINTURA EPÓXI POLIURETÂNICO, COR CINZA,
INTERNATIONAL OU SIMILAR

CORDÃO DE SOLDA

CHAPA Ø 100mm - # 3mm

PARABOLT 3/8" x 2 1/2"
(FURAR CHAPA Ø 1/2")



**FIXAÇÃO MAPA TÁTIL
DET. 1 - DET.C-SECÇÃO B**
ESC. 1:2

DESCRIÇÃO
DA PRANCHA:

DETALHES

CRECHES POR TODO O PARÁ

ESTABELECIMENTO:

PROTÓTIPO

CÓD. INEP:

-

ENDEREÇO: -

URE/USE: -

DESENVOLVIMENTO:

PATRICIA POVOA

CAU: A33253-4
MAT 57213052-1

VERSÃO:

V01

DATA:

06/2023

ESCALA:

1:25

Nº PROCESSO:

2022/XXXXXX



GOVERNO DO ESTADO DO PARÁ
SECRETARIA DE EDUCAÇÃO
Secretaria Adjunta de Infraestrutura
Diretoria de Planejamento e Obras - DPLO

Nº DA PRANCHA:

ARQ-DET
04/04

DETALHAMENTO

LEGENDA - ELEMENTOS DE SINALIZAÇÃO PARA ACESSIBILIDADE

SINALIZAÇÃO	ESPECIFICAÇÃO	QUANT.	DESENHO
SINALIZAÇÃO VISUAL E TÁTIL	PLACA 20x20cm, EM ACRÍLICO AZUL, 4mm COM LETRAS E PICTOGRAMAS BRANCOS. INSTALADA NAS PORTAS DE TODOS OS BANHEIROS E VESTIÁRIOS.	14	
	PLACA 30x9cm, EM ACRÍLICO AZUL, 4mm COM LETRAS BRANCAS. INSTALADA NAS PORTAS DE TODOS OS AMBIENTES COM EXCEÇÃO DE BANHEIROS E VESTIÁRIOS	39	
	PLACA TÁTIL 20x8cm, EM ACRÍLICO AZUL, 4mm COM LETRAS BRANCAS EM ALTO RELEVO E BRAILLE. INSTALADA NA PAREDE ADJACENTE AS PORTAS.	53	
SINALIZAÇÃO TÁTIL DE PISO	PISO TÁTIL DE ALERTA EM LADRILHO HIDRÁULICO QUADRADO MEDINDO 25cm DE COMPRIMENTO, 25cm DE LARGURA E 2cm DE ESPESSURA, CONFORME NORMA ABNT NBR 16537:2016, COM RELEVO TRONCO-CÔNICO, DIÂMETRO DA BASE DO RELEVO 24 a 28 mm, ALTURA DO RELEVO 3 a 5 mm, NA COR PRETO, À SER INSTALADO CONFORME INDICAÇÃO EM PLANTA, APRESENTANDO AS SEGUINTE CARACTERÍSTICAS: - CAMADA SUPERIOR: 0,5 À 0,7cm DE ESPESSURA, COMPOSTA POR CIMENTO BRANCO ESTRUTURAL, PIGMENTAÇÃO AMARELA E AGREGADOS (ÓXIDO DE ALUMÍNIO, QUARTZO, ETC.) COM GRANULOMETRIA DE Nº40 À Nº80. - CAMADA INTERMEDIÁRIA: 0,5cm DE ESPESSURA, COMPOSTA DE CIMENTO E AREIA DE PEDRA COM GRANULOMETRIA DE Nº14 À Nº40. - CAMADA INFERIOR: 0,8 À 1,0cm DE ESPESSURA, COMPOSTA DE CIMENTO E AREIA GROSSA, DEVE SER POROSA E ADERENTE. • OS SERVIÇOS DE PAVIMENTAÇÃO DEVEM SER INICIADOS APÓS A PREPARAÇÃO DO TERRENO, COMPACTAÇÃO DO SOLO E LANÇAMENTO DO CONTRAPISO. • O CONTRAPISO DEVE SER EXECUTADO SEGUNDO O PROCEDIMENTO DE PRODUÇÃO DE ARGAMASSA COM TRAÇO 1:5 DE CIMENTO E AREIA, COM ACABAMENTO DESEMPENADO, ESPESSURA MÍNIMA DE 3cm.	70	
	PISO TÁTIL DIRECIONAL EM LADRILHO HIDRÁULICO QUADRADO MEDINDO 25cm DE COMPRIMENTO, 25cm DE LARGURA E 2cm DE ESPESSURA, CONFORME NORMA ABNT NBR 16537:2016, COM RELEVOS LINEARES DE SECÇÃO TRAPEZOIDAL INSTALADAS NO SENTIDO DO DESLOCAMENTO, APRESENTANDO LARGURA DE BASE DO RELEVO DE 30 A 40mm E LARGURA DE TOPO DE 20 A 30mm, ALTURA DO RELEVO DE 3 A 5mm, NA COR CINZA, À SER INSTALADO CONFORME INDICAÇÃO EM PLANTA, APRESENTANDO AS SEGUINTE CARACTERÍSTICAS: - CAMADA SUPERIOR: 0,5 À 0,7cm DE ESPESSURA, COMPOSTA POR CIMENTO BRANCO ESTRUTURAL, PIGMENTAÇÃO AMARELA E AGREGADOS (ÓXIDO DE ALUMÍNIO, QUARTZO, ETC.) COM GRANULOMETRIA DE Nº40 À Nº80. - CAMADA INTERMEDIÁRIA: 0,5cm DE ESPESSURA, COMPOSTA DE CIMENTO E AREIA DE PEDRA COM GRANULOMETRIA DE Nº14 À Nº40. - CAMADA INFERIOR: 0,8 À 1,0cm DE ESPESSURA, COMPOSTA DE CIMENTO E AREIA GROSSA, DEVE SER POROSA E ADERENTE. • OS SERVIÇOS DE PAVIMENTAÇÃO DEVEM SER INICIADOS APÓS A PREPARAÇÃO DO TERRENO, COMPACTAÇÃO DO SOLO E LANÇAMENTO DO CONTRAPISO. • O CONTRAPISO DEVE SER EXECUTADO SEGUNDO O PROCEDIMENTO DE PRODUÇÃO DE ARGAMASSA COM TRAÇO 1:5 DE CIMENTO E AREIA, COM ACABAMENTO DESEMPENADO, ESPESSURA MÍNIMA DE 3cm.	118	
SINALIZAÇÃO VISUAL E TÁTIL DE EMERGÊNCIA	SINALIZAÇÃO VISUAL E TÁTIL, DE EMERGÊNCIA, EM ACRÍLICO CRISTAL, ESP. 5mm, INSCRIÇÕES EM RELEVO EXECUTADAS EM PVC e=1mm RECORTADO, PINTADO COM TINTA FOTOLUMINESCENTE NA COR BRANCA SOBRE FUNDO NA COR VERMELHA E INSCRIÇÃO EM BRAILLE, INDICANDO BOTÃO DE COMANDO DO ALARME SONORO, DIM. 20x10cm, A SER INSTALADO EM SANITÁRIOS ACESSÍVEIS	04	
MAPA TÁTIL	MAPA TÁTIL COM SUPORTE, EM BRAILLE, P/ INDICAÇÃO DE AMBIENTES E MOBILIÁRIOS ACESSÍVEIS, DIM. 55 x 70cm (PROJEÇÃO)	02	
SINALIZAÇÃO VISUAL DE PISO	SINALIZAÇÃO DE ÁREA DE ESPERA/ VAGA COM SÍMBOLO INTERNACIONAL DE ACESSO, DIM. 170x170cm, PINTADO SOBRE PISO COM TINTA PARA PISO.	01	

DESCRIÇÃO DA PRANCHA:

DETALHES

CRECHES POR TODO O PARÁ

ESTABELECIMENTO:

PROTÓTIPO

CÓD. INEP:

-

ENDEREÇO: -

URE/USE: -

DESENVOLVIMENTO:

PATRÍCIA PÓVOA

CAU: A3253-4
MAT 57213052-1

VERSÃO:

V01

DATA:

06/2023

ESCALA:

1:25

Nº PROCESSO:

2022/XXXXXX